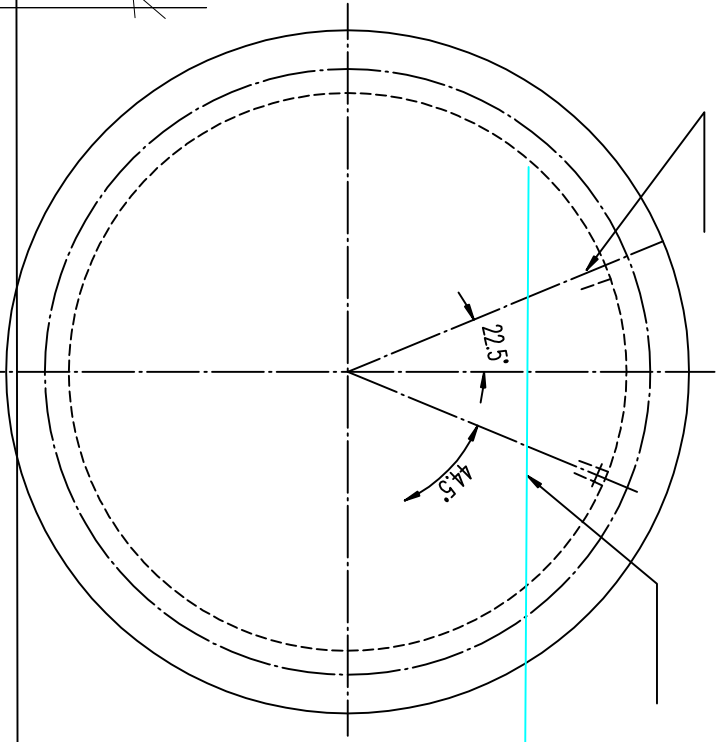


图	号	日期	签字
校	号		
底图号			
底图号			



第一张封圈

密封圈

子

准

隔

知

内

外

更步