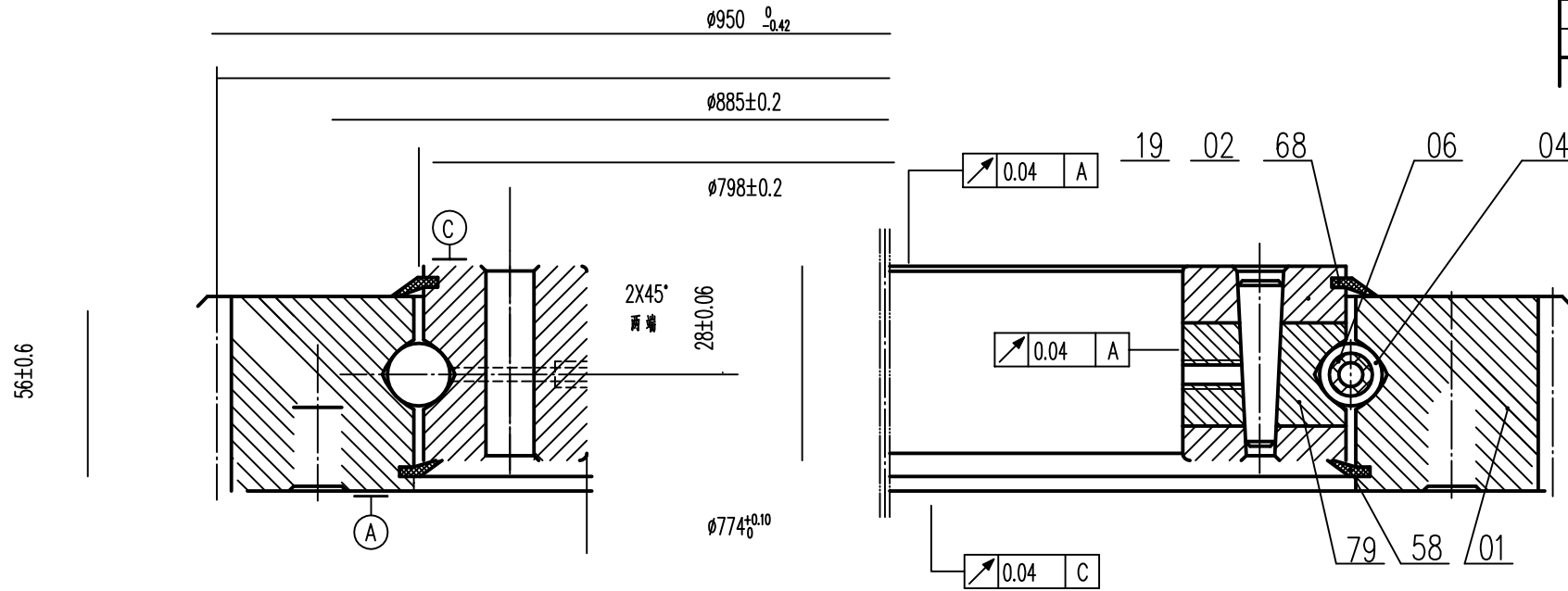


模数	m	8
齿数	Z	117
变位系数	X	0
压力角	a	20°

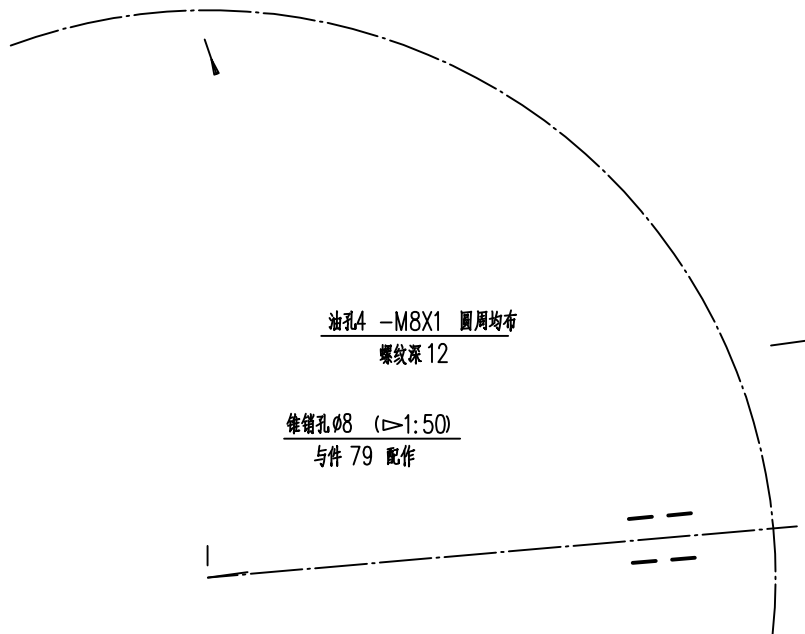
A-A



安装孔 3.6-M12 均布

A

安装孔 40- $\phi 14$  均布



钢 42CrMo-GB/T2033  
 钢 42CrMo-GB/T2033  
 尼龙

钢 42CrMo-GB/T2033  
 42CrMo-GB/T2033