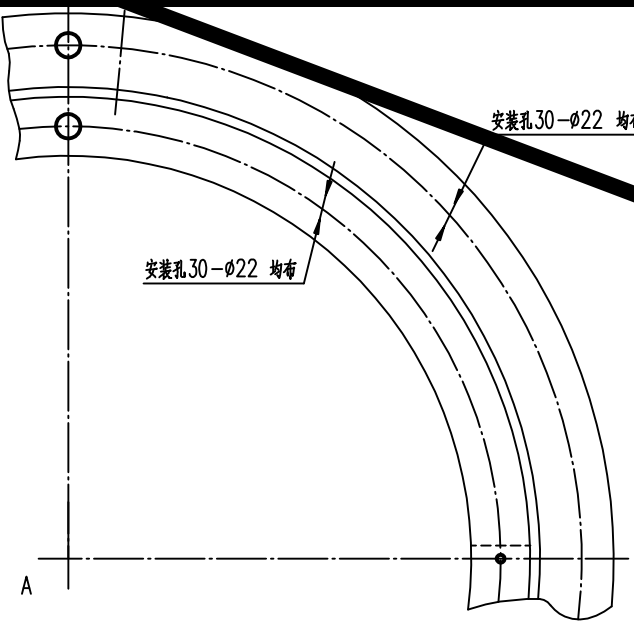


P 前

油孔 4 - M8X1 圆周均布
螺纹深 10

A



安装孔 30-φ22 均布

安装孔 30-φ22 均布

锥销孔 φ6 (>1:50)
与件 79 配作

06 隔离块

脱 1010-HC-869

A

A