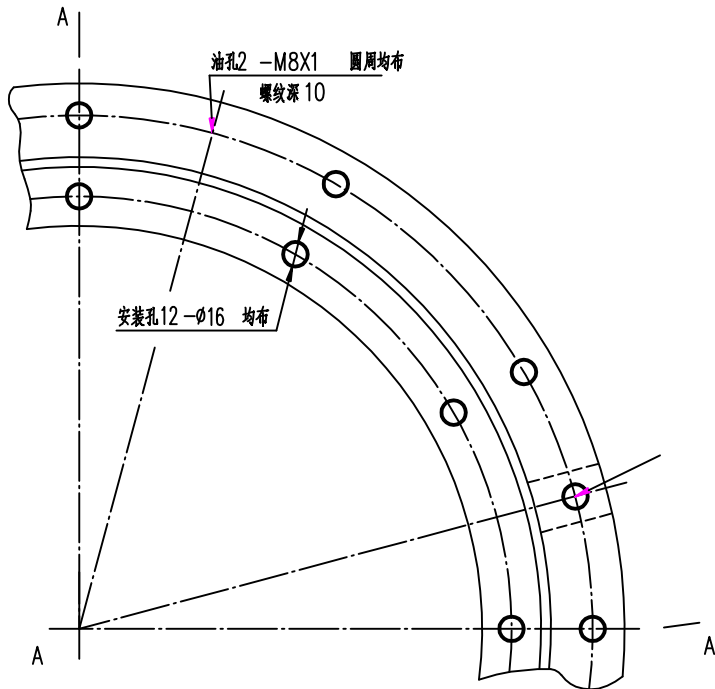


所有孔口倒角

50

50



技术要求:

起吊图

重量(kg): 23 | 比例: 无

精密轴承制造专家

LYDZC

电话: 13700810892