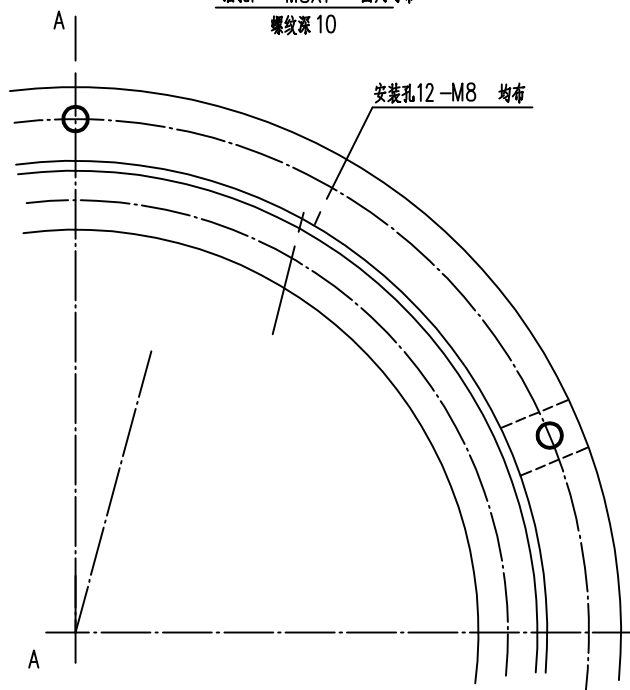


油孔1 -M8X1 圆周均布
螺深10



1. 成品液道内注满EP2润滑油脂

			45-GB/T699

		签字	
设计		工艺会签	
+		审定	
		批准	
标准化审查		■ 日期: 2012.03.022	

描	图
描	校
图底图总号	
图底图总号	
签字	日期