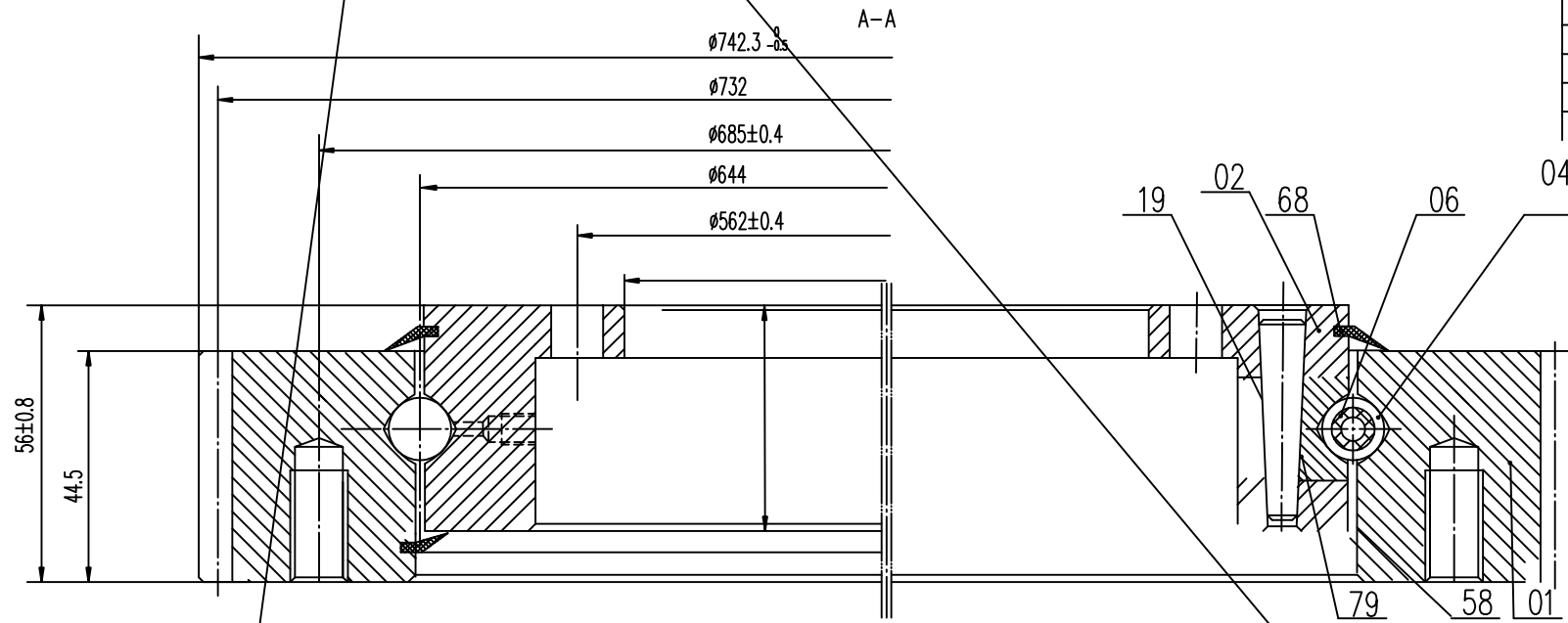
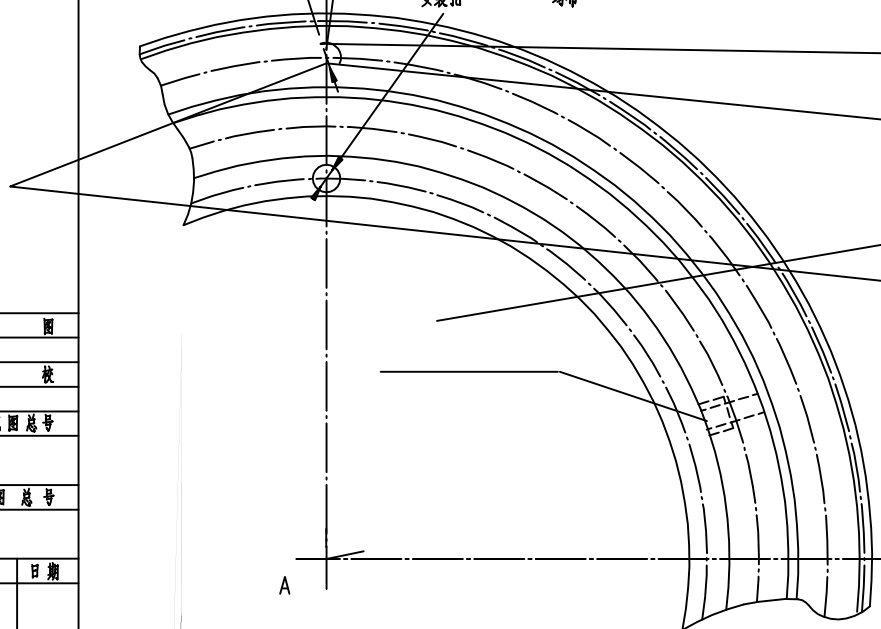


模数	m	6
齿数	Z	122
变位系数	X	0
齿精度	998GK-GB10095	



安装孔 16-M12 均布
螺纹深 20

安装孔 均布



描	图
描	校
田	底图总号
底	图总号
签	字
日	期